

50-T



- power to lift.

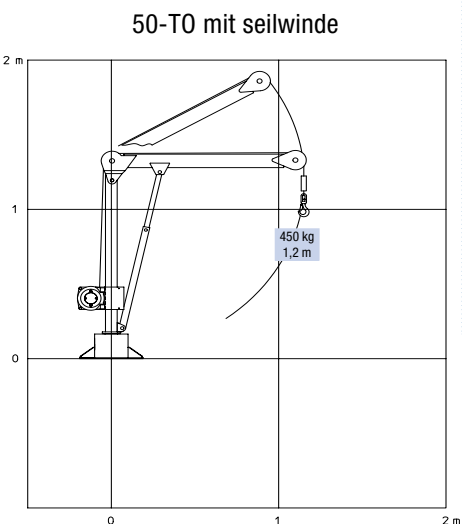
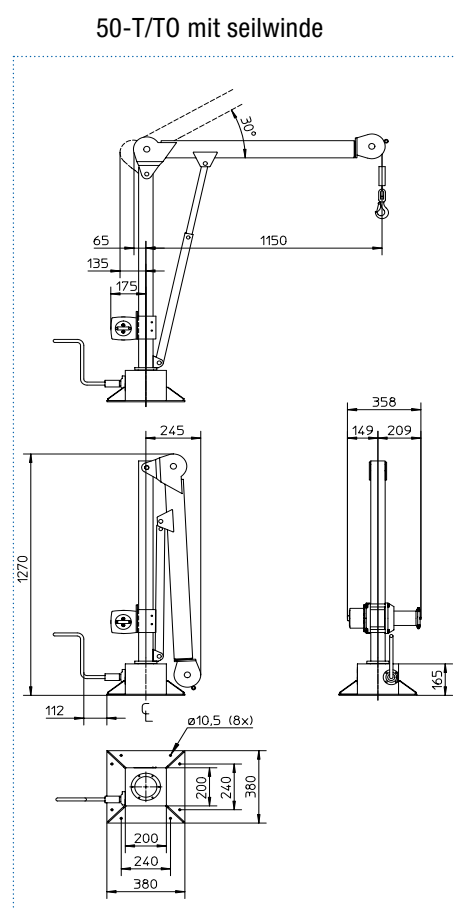
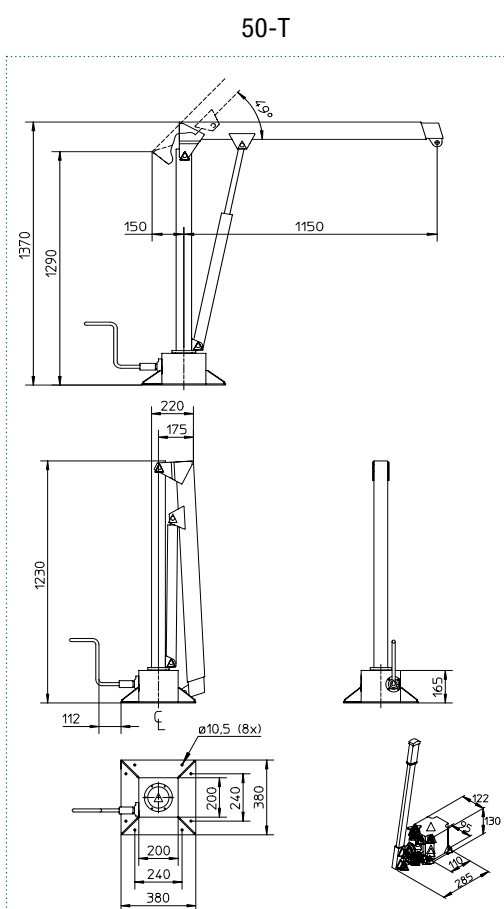
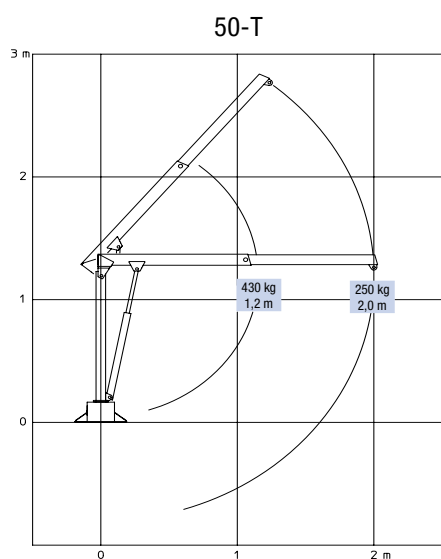
HMF Teleskopkran 50-T

50-T – der kleine Riese

- Ein kompakter Kran mit niedrigem Eigengewicht
- Einfache und sichere Bedienung
- Hubkapazität 430 kg bei 1,2 m
- In der Standardausführung auch mit Seilwinde lieferbar
- Wenige Verschleißteile
- Der Kran ist für die Montage in Transportern bestens geeignet
- Festmontierte oder separate Stützbeine als Sonderzubehör

Krangruppe B2		50-T-M
Lastmoment	mt	0,5
Hubkapazität min. Reichweite	m/kg	1,2 - 430
Hubkapazität max. Reichweite	m/kg	2,0 - 250
Schwenkbereich	°	360
Höhe über Fahrgestell	mm	1230
Max. Hubhöhe über Fundament	m	3,2
Handpumpe	cm ³ /dopp. Hub	12
Arbeitsdruck	MPa	18,5
Tank		In der Handpumpe
Gewicht	kg	62

Krangruppe B2		50-T0 mit Seilwinde
Hubkapazität max. Reichweite	m/kg	1,2 - 450
Höhe über Fahrgestell	mm	1270



Die Hubkapazität ist ohne manuelle Verlängerungen angegeben



Z008032 - 1

Änderungen vorbehalten

Højbjerg Maskinfabrik A/S • Oddervej 200 • DK-8270 Højbjerg
Tel.: +45 8627 0800 • Fax: +45 8627 0744 • info@hmf.dk

www.hmf.dk