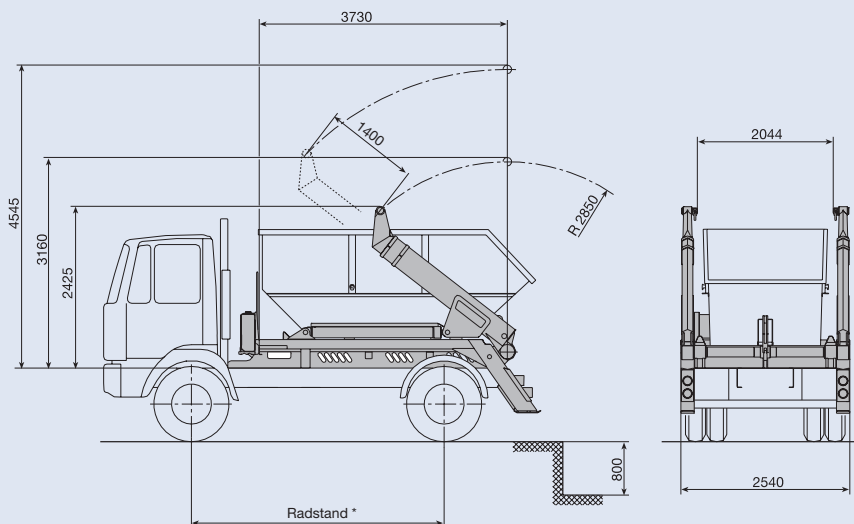




# Absetzkipper AK 12 MT

(nach DIN 30 723)



## Technische Daten

Hublast von Fahrbahnebene (Ausladung 2.850 mm)	max. 13.000 kg **
Hublast von Fahrbahnebene (Ausladung 4.250 mm)	max. 7.600 kg
Hublast von Unterflurstellung (Ausladung 2.850 mm)	max. 8.800 kg
Hublast von Unterflurstellung (Ausladung 4.250 mm)	max. 5.800 kg
Nutzlast einschl. Behälter (vom Fahrgestell abhängig)	ca. 8.000 kg
Gewicht des AK (ohne Behälter und Zusatzausstattung)	ca. 2.800 kg

### Hydraulikanlage:

Betriebsdruck max.	315 bar
Inhalt des Ölbehälters	54 l
Inhalt der gesamten Hydraulik	ca. 110 l

### Arbeitszeiten:

Für einen vollen Arbeitsgang bei Nenn Drehzahl der Pumpe, (nur Aus- und Einfahren der Hydraulik ohne Nebenzeiten, Schaltzeiten usw.)

Ausleger	49 s
Stützfüße	7 s
Teleskoparme	15 s

### LKW-Fahrgestell

Durch die Vorschrift, den Kippvorgang über eine Aussensteuerung zu bedienen, ist eine hochgezogene Abgasanlage erforderlich.

### Maße und Gewichte:

Zulässiges Gesamtgewicht	ab 18.000 kg
Radstand, Frontlenker *)	ca. 3.500 mm
Rahmenüberhang	900 - 1.150 mm

### Nebenantrieb:

siehe Fahrzeug-Empfehlungsliste

### Aufnehmbare Behälter nach DIN 30 720 bis 20 m<sup>3</sup>

siehe Behälter-Druckblatt 0000 0355 006 Blatt 1-3, mobile Behälterpressen nach DIN 30 730 Kontur K1, K1-H und K2, Sonderbehälter nach Vereinbarung.

Genauere Maß- und Gewichtsangaben erfolgen bei Festlegung des Fahrgestelles. Passende Fahrgestelle siehe Fahrzeug-Empfehlungsliste.

\*\* ohne Berücksichtigung der Standsicherheit.

Änderungen im Zuge der Weiterentwicklung vorbehalten.