

UR-P244

UNIC P244

995 kg auf 2.2 m

Der Kompakteste
in seiner Kategorie

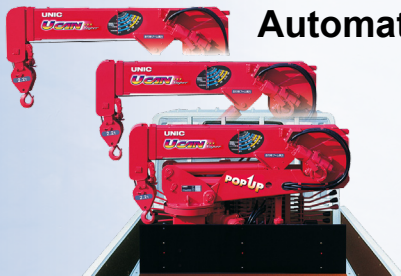


UNIC IST EINZIGARTIG



Fernsteuerung

Leicht mit einer Hand zu bedienen.
Für präzise Steuerung.



Automatik



Hydraulische Winde




kontinuierliche
Drehung um
360°



Automatische
und schnelle
Verriegelung
des Hakens



Automatisches Ausfahren
der Abstützungen

UR-P244 Hubkapazität		Ausladung (m)			
		2.2m	2.5m	3.5m	4.6m
2. Stufe		995 kg			
3. Stufe		995 kg	870 kg	620 kg	
4. Stufe		995 kg	620 kg	450 kg	320 kg

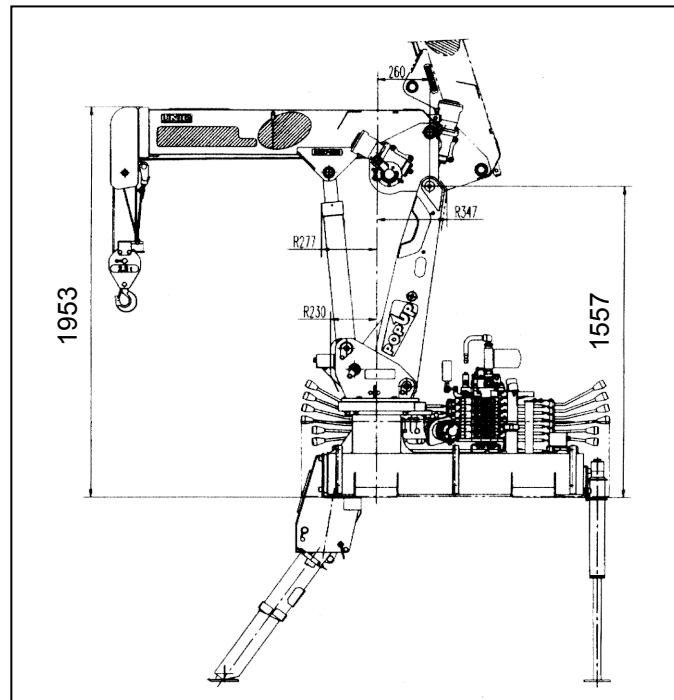
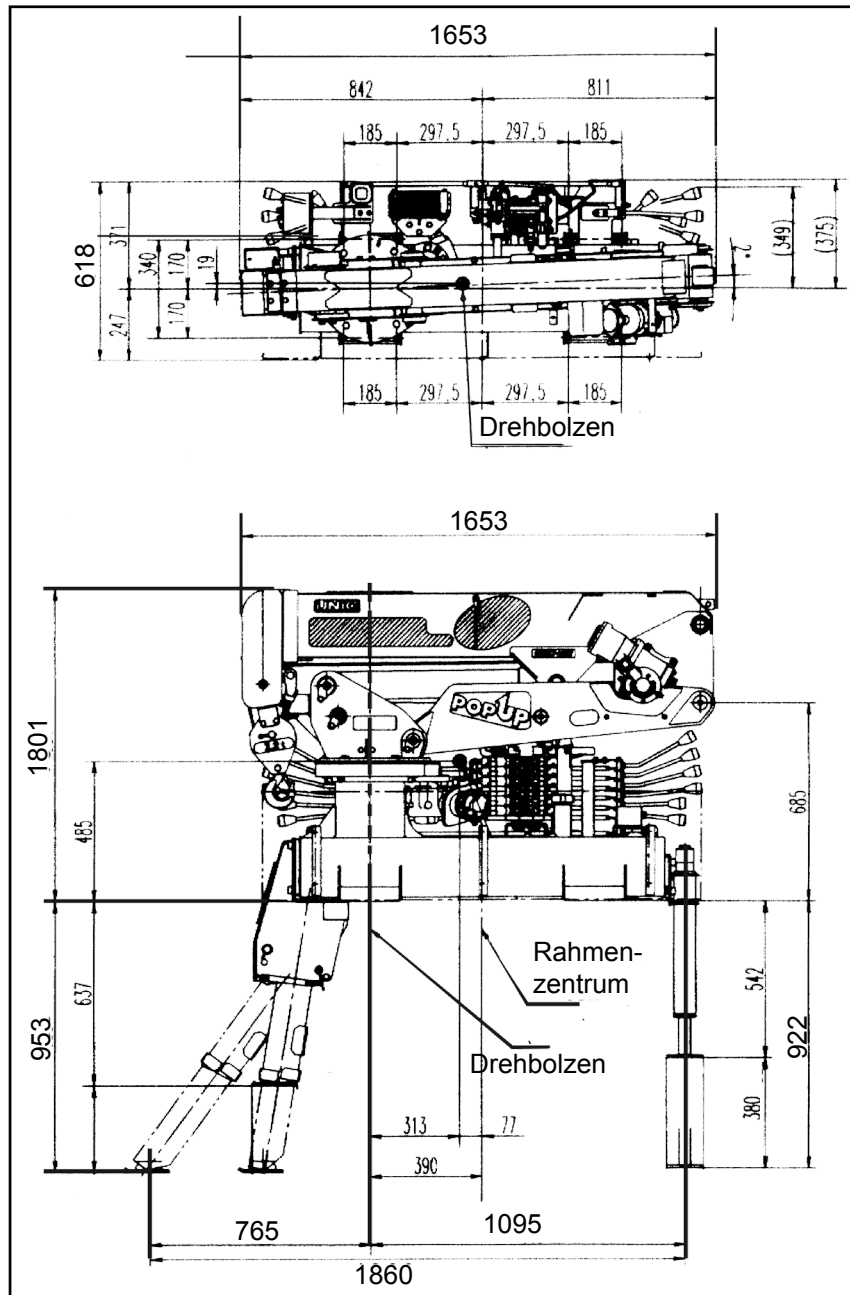


Tabelle der technischen Daten

	UR-P 244
Ausleger	4
Tragfähigkeit	995 kg auf 2.2 m
Ausladung	Min. 0.14 m / Max. 4.60
Hakenhöhe	Max. 6.40 m
Auslegerlänge	Min. 1.52 m / Max. 4.86 m
Auslegerhubbereich	Min. 0° auf Max. 72°
Schwenkbereich	360°
Öldruck	210 bar
Ölumlauf	45 l/min
Öltankinhalt	20 l
Gewicht	685 kg

Da wir eine Strategie der kontinuierlichen Produktverbesserung verfolgen, können die technischen Daten ohne Vorankündigung und ohne jegliche Verpflichtung geändert werden.

FURUKAWA UNIC CORP.

Niederlassung Lyon

121 Avenue François Mitterrand-Le carre Zen
69500 Bron -FRANCE
Tel/Fax +33 (0) 478 902 299

Hauptsitz

3-14, Nihonbashi Muromachi 2-chome, Chuo-ku,
TOKYO 103-0022 JAPAN
URL <http://www.furukawaunic.co.jp/>