

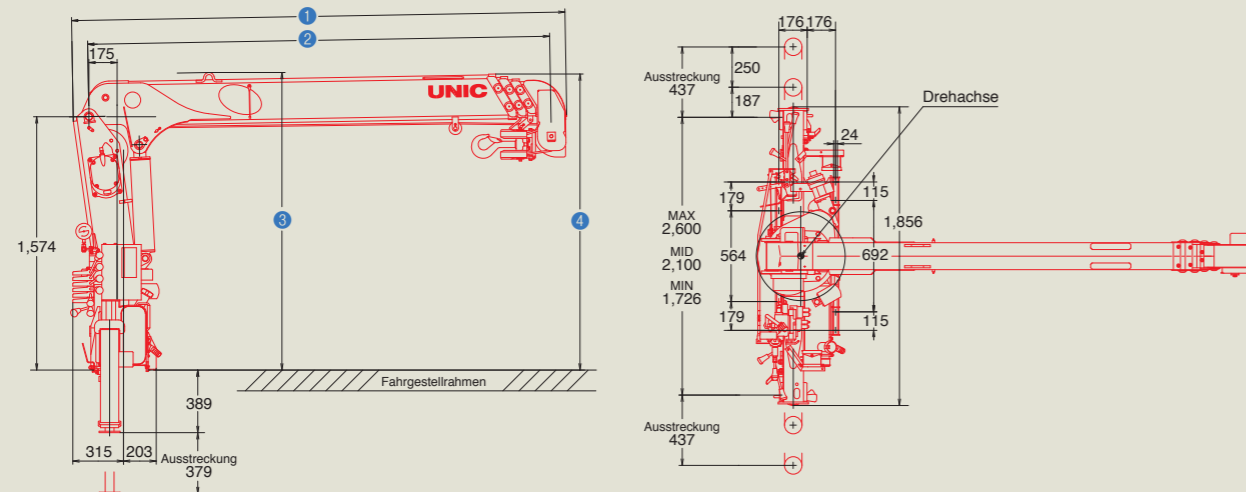
## Technische Daten

UR-W230 Serie	UR-W234	UR-W233	UR-W232
Maximale Tragkraft	2,330 kg. / 1.7 m.	2,330 kg. / 1.7 m.	2,330 kg. / 1.7 m.
Maximale Hakenhöhe	Max. 9.8 m.	Max. 7.7 m.	Max. 5.7 m.
Maximaler Arbeitsradius	Min. 0.68 m. / Max. 8.43 m.	Min. 0.60 m. / Max. 6.23 m.	Min. 0.59 m. / Max. 4.23 m.
Länge des Auslegers	Min. 2.87 m. / Max. 8.60 m.	Min. 2.59 m. / Max. 6.40 m.	Min. 2.50 m. / Max. 4.40 m.
Ausleger Sektionen	4	3	2
Arbeitswinkel	Min. 1° / Max. 76°	Min. 1° / Max. 76°	Min. 1° / Max. 76°
Schwenkbereich	360° endlos	360° endlos	360° endlos

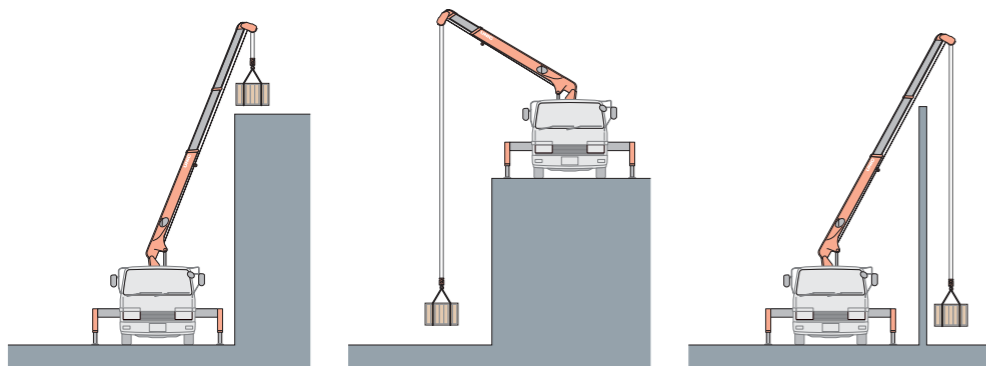
## Abmessungen

Ausführung	1	2	3	4
UR-W234	3,065	Min. 2,870 ~ Mid. 4,800 ~ 6,700 ~ Max. 8,600	1,849	1,840
UR-W233	2,784	Min. 2,590 ~ Mid. 4,520 ~ Max. 6,400	1,826	1,816
UR-W232	2,694	Min. 2,500 ~ Max. 4,400	1,826	1,816

Zeichnung: UR-W234 (Unit: mm)



Hydraulische Krane von UNIC: Konzipiert um mit Präzision Lasten in die Höhe zu heben. Die Teleskop-Bauart mit integrierter Seilwinde bietet viele Vorteile gegenüber konventionellen Knickarmkranen. UNIC - Robust und zuverlässig.



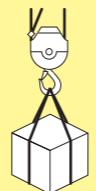
Ob es sich darum handelt das Dach eines Gebäudes zu erreichen oder am Aufbau von Lüftungsanlagen zu arbeiten, die hydraulischen Krane von UNIC befördern unter schwierigen Bedingungen jegliches Material in die Höhe

Die hydraulischen Krane von UNIC sind hervorragend für die Arbeit an Hängen (Unterflur) geeignet. Sie sind mit einer beträchtlichen Seillänge ausgestattet und eröffnen so ein weites Spektrum von Einsatzmöglichkeiten. Für tiefliegende Bereiche, Schächte oder Gruben finden Sie ein Arbeitsgerät, welches Ihnen neue Möglichkeiten bietet.

Beengte Arbeitsbereiche sind ideal um die ganze Vielseitigkeit der UNIC Krane auszuschöpfen. UNIC ist Ihr guter Partner bei komplexen Hebevorgängen. Die Winde ermöglicht das einfache Umsetzen von Lasten. Mauern sind kein Hindernis mehr.

**⚠**  
**Anmerkungen**

- Die maximale Tragfähigkeit in den Tabellen gilt in Abhängigkeit der Höchstgrenze der Tragfähigkeit des Krans. Sie berücksichtigen die Reichweite des Auslegers und den Neigungswinkel.
- Das Gewicht des Hakens (30 kg), des Seils und weiteren Zubehörs muss von den maximalen Lasten abgezogen werden.
- Die angegebenen Lasten können nur bei einem standsicherem Fahrzeug erreicht werden.
- Entsprechend unserem Grundsatz der permanenten Produktoptimierung behalten wir uns Änderungen an der technischen Ausführung des Krans vor.



**Haken  
+  
Seilrolle  
+  
Last  
||  
max. Tragfähigkeit**

# UNIC



**UNIC Teleskopkran  
Serie UR-W230  
für LKWs ab 4,0 t**

Modell

# W230

**max. Tragkraft: 2,330kg.**

**Maximale Hakenhöhe: 9.8m. (4 Ausleger)**



**FURUKAWA UNIC CORPORATION**

LYON-BRANCH

121 Avenue François Mitterrand 69500 Bron – FRANCE

Tél / Fax : +33 (0)4 72 15 06 09

HEAD OFFICE

3-14, Nihonbashi Muromachi 2-chome, Chuo-ku, TOKYO 103-0022 JAPAN

URL <http://www.furukawaunic.co.jp/>



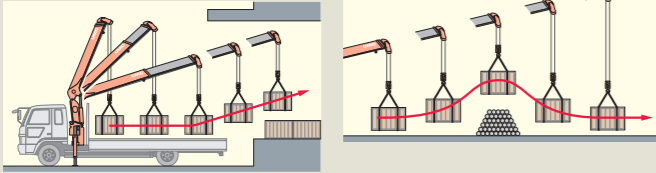
Printed in Japan C-1842 (2008.08)

**FURUKAWA UNIC CORPORATION**

# UNIC Krane — Sicher und Zuverlässig

## Funkfernsteuerung

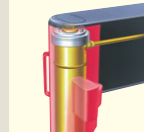
Eine Person kann die Fernbedienung bequem mit einer Hand bedienen und so die Lasten nach Belieben umsetzen. Der Benutzer kann zu jeder Zeit außerhalb des Gefahrenbereichs arbeiten. Die Einarbeitungszeit für die Funkbedienung ist sehr kurz und für jeden leicht verständlich.



## Überlastabschaltung

Die Überlastabschaltung schützt den Kran vor einer zu hohen Belastung. Es werden die Kraft an der Winde und der Druck des Zylinders ständig überwacht.

Bei Überschreitung der Grenzwerte wird der Hubvorgang gestoppt. Eine Stützenüberwachung ist ebenfalls vorhanden. Ein akustisches und optisches Warnsignal informiert den Benutzer.



Drucksensor

Drucksensor

## Automatische Hakenverriegelung

Nach Abschluss des Arbeitsvorganges wird der Haken automatisch in die Fahrstellung geklappt. Somit kann dieser nicht mehr pendeln und Schäden verursachen. Die Bedienung erfolgt mittels eines Tasters auf der Fernbedienung.



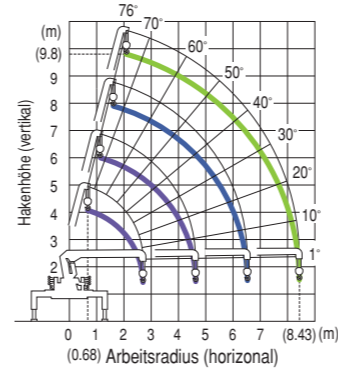
## Sicherheitsabschaltung

Das System verhindert, dass der Haken mit der Spitze des Auslegers kollidiert.



## Weitere Details

- Sprach-Alarm (8 Meldungen)
- Alarm bei falscher Positionierung des Krans bei Fahrtbeginn
- Integrierte hydraulische Winde
- Endlosschwenkwerk
- Automatische Drehzahlregulierung des Fahrzeugmotors

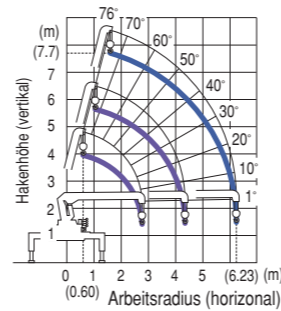


## 4 Ausleger / 3 Ausschübe



### Tragfähigkeit (t)

Reichweite (m)	0.68~1.7	2.0	2.2	2.5	3.0	3.5	4.0	5.0	6.0	7.0	8.0	8.43
Tragfähigkeit (t)	2.33	2.03	1.83	1.53	1.28	1.08	0.98	0.83(4.63m)				
Tragfähigkeit (t)					1.23	1.03	0.88	0.68	0.58	0.53(6.53m)		
Tragfähigkeit (t)							0.68	0.53	0.43	0.36	0.31	0.29

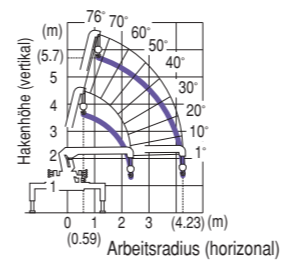


## 3 Ausleger / 2 Ausschübe



### Tragfähigkeit (t)

Reichweite (m)	0.60~1.7	2.0	2.2	2.5	3.0	3.5	4.0	5.0	6.23
Tragfähigkeit (t)	2.33	2.03	1.83	1.53	1.28	1.08	0.98	0.88(4.35m)	
Tragfähigkeit (t)					1.23	1.03	0.88	0.68	0.53



## 2 Ausleger / 1 Ausschübe



### Tragfähigkeit (t)

Reichweite (m)	0.59~1.7	2.0	2.2	2.5	3.0	3.5	4.0	4.23
Tragfähigkeit (t)	2.33	2.03	1.83	1.53	1.28	1.08	0.98	0.93

