

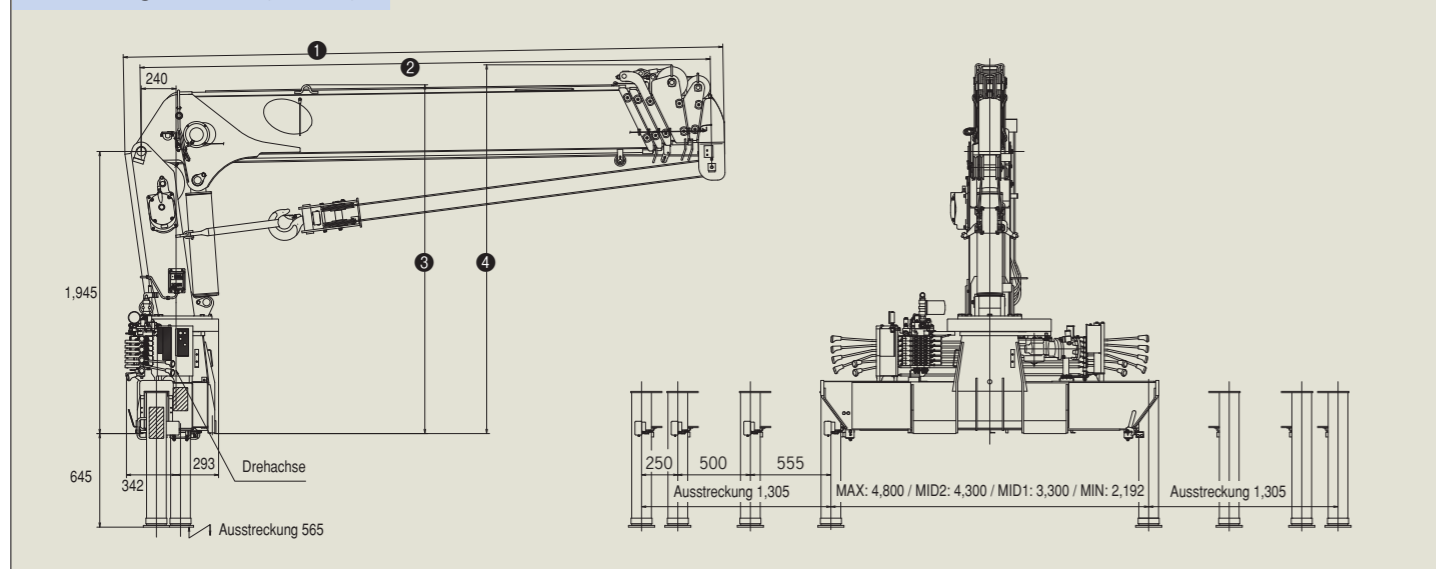
Technische Daten

UR-W540 Serie	UR-W545	UR-W544	UR-W543
Maximale Tragkraft	4,050 kg. / 2.9 m.	4,050 kg. / 2.9 m.	4,050 kg. / 2.9 m.
Maximale Hakenhöhe	Max. 15.1 m.	Max. 12.7 m.	Max. 10.3 m.
Maximaler Arbeitsradius	Min. 0.70 m. / Max. 13.12 m.	Min. 0.67 m. / Max. 10.60 m.	Min. 0.66 m. / Max. 8.10 m.
Länge des Auslegers	Min. 3.75 m. / Max. 13.35 m.	Min. 3.57 m. / Max. 10.84 m.	Min. 3.51 m. / Max. 8.34 m.
Ausleger Sektionen	5	4	3
Arbeitswinkel	Min. 1° / Max. 78°	Min. 1° / Max. 78°	Min. 1° / Max. 78°
Schwenkbereich	360° endlos	360° endlos	360° endlos

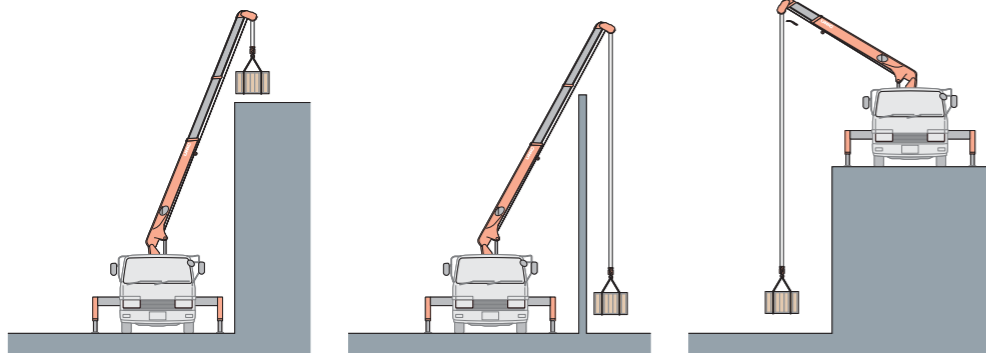
Abmessungen

Ausführung	1	2	3	4
UR-W545	3,959	Min. 3,750 ~ Mid. 6,150 ~ 8,550 ~ 10,950 ~ Max. 13,350	2,366	2,370
UR-W544	3,779	Min. 3,570 ~ Mid. 6,000 ~ 8,420 ~ Max. 10,840	2,319	2,326
UR-W543	3,720	Min. 3,510 ~ Mid. 5,940 ~ Max. 8,340	2,312	2,319

Zeichnung: UR-W546 (Unit: mm)



Hydraulische Krane von UNIC: Konzipiert um mit Präzision Lasten in die Höhe zu heben. Die Teleskop-Bauart mit integrierter Seilwinde bietet viele Vorteile gegenüber konventionellen Knickarmkranen. UNIC - Robust und zuverlässig.



Ob es sich darum handelt das Dach eines Gebäudes zu erreichen oder am Aufbau von Lüftungsanlagen zu arbeiten, die hydraulischen Krane von UNIC befördern unter schwierigen Bedingungen jegliches Material in die Höhe

Beengte Arbeitsbereiche sind ideal um die ganze Vielseitigkeit der UNIC Krane auszuschöpfen. UNIC ist Ihr guter Partner bei komplexen Hebevorgängen. Die Winde ermöglicht das einfache Umsetzen von Lasten. Mauern sind kein Hindernis mehr.

Die hydraulischen Krane von UNIC sind hervorragend für die Arbeit an Hängen (Unterflur) geeignet. Sie sind mit einer beträchtlichen Seillänge ausgestattet und eröffnen so ein weites Spektrum von Einsatzmöglichkeiten. Für tiefliegende Bereiche, Schächte oder Gruben finden Sie ein Arbeitsgerät, welches Ihnen neue Möglichkeiten bietet.



Anmerkungen

- Die maximale Tragfähigkeit in den Tabellen gilt in Abhängigkeit der Höchstgrenze der Tragfähigkeit des Krans. Sie berücksichtigen die Reichweite des Auslegers und den Neigungswinkel.
- Das Gewicht des Hakens (50 kg), des Seils und weiteren Zubehörs muss von den maximalen Lasten abgezogen werden.
- Die angegebenen Lasten können nur bei einem standsicherem Fahrzeug erreicht werden.
- Entsprechend unserem Grundsatz der permanenten Produktoptimierung behalten wir uns Änderungen an der technischen Ausführung des Krans vor.



Haken
+
Seilrolle
+
Last
||
max. Tragfähigkeit

UNIC



**UNIC Teleskopkran
Serie UR-W540
für LKWs ab 12,0 t**

Modell

W540

max. Tragkraft: 4,050kg.

Maximale Hakenhöhe: 15.1 m. (5 Ausleger)



FURUKAWA UNIC CORPORATION

LYON-BRANCH
121 Avenue François Mitterrand 69500 Bron – FRANCE
Tél / Fax : +33 (0)4 72 15 06 09

HEAD OFFICE
3-14, Nihonbashi Muromachi 2-chome, Chuo-ku, TOKYO 103-0022 JAPAN
URL <http://www.furukawaunic.co.jp/>



Printed in Japan C-1845 (2008.08.)

FURUKAWA UNIC CORPORATION

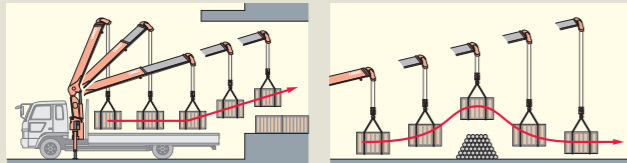
UNIC Krane

Sicher und Zuverlässig



Funkfernsteuerung

Eine Person kann die Fernbedienung bequem mit einer Hand bedienen und so die Lasten nach Belieben umsetzen. Der Benutzer kann zu jeder Zeit außerhalb des Gefahrenbereichs arbeiten. Die Einarbeitungszeit für die Funkbedienung ist sehr kurz und für jeden leicht verständlich.



Überlastabschaltung



Drucksensor

Die Überlastabschaltung schützt den Kran vor einer zu hohen Belastung. Es werden die Kraft an der Winde und der Druck des Zylinders ständig überwacht. Bei Überschreitung der Grenzwerte wird der Hubvorgang gestoppt. Eine Stützenüberwachung ist ebenfalls vorhanden. Ein akustisches und optisches Warnsignal informiert den Benutzer.

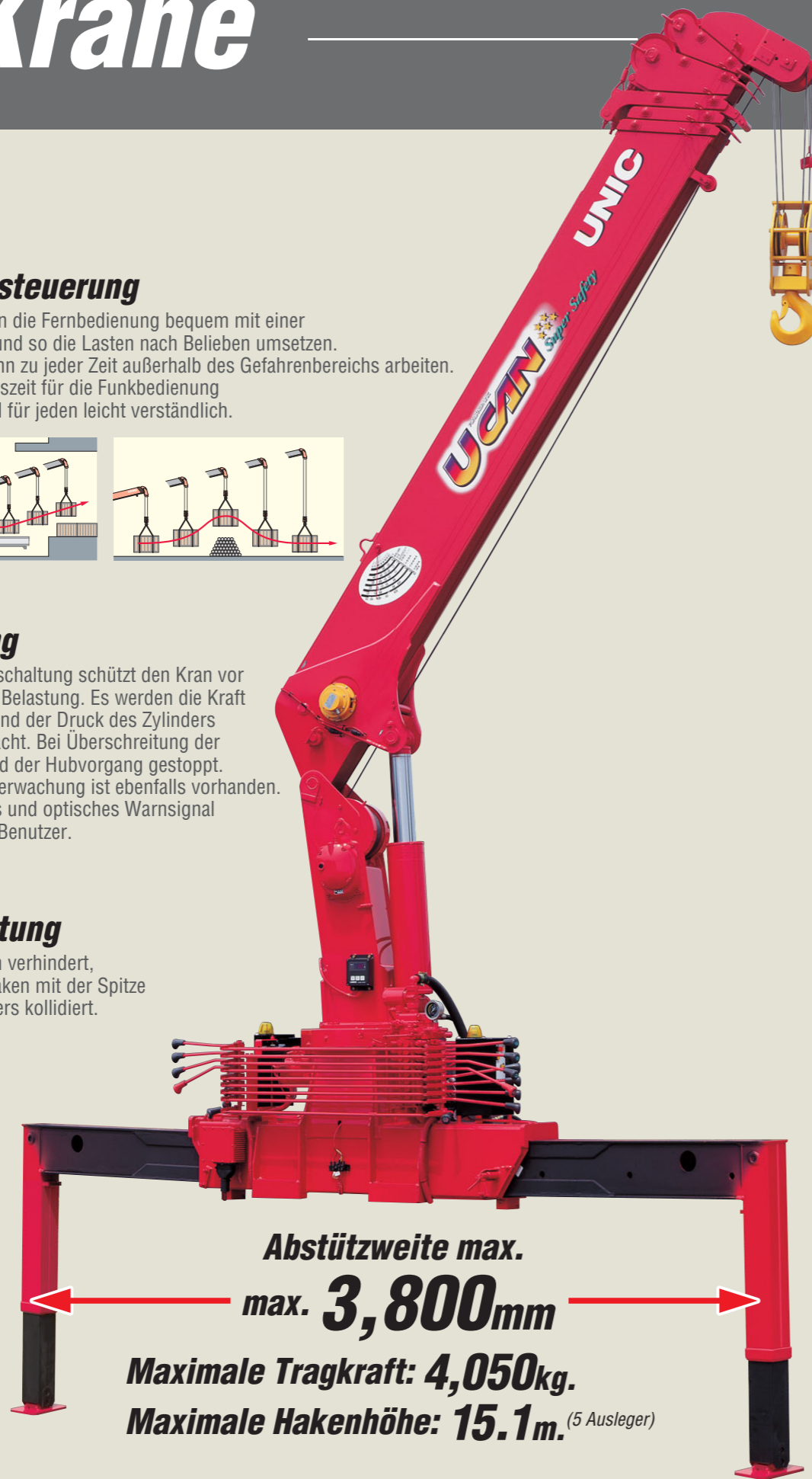
Sicherheitsabschaltung



Das System verhindert, dass der Haken mit der Spitze des Auslegers kollidiert.

Weitere Details

- Sprach-Alarm (8 Meldungen)



Abstützweite max.

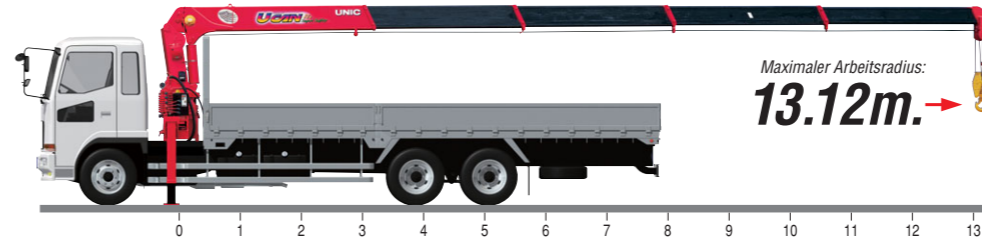
max. **3,800mm**

Maximale Tragkraft: **4,050kg.**

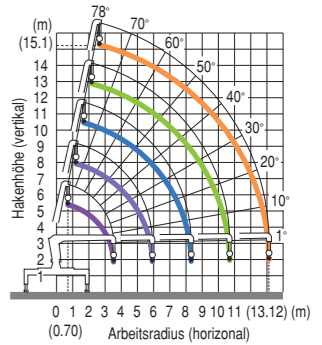
Maximale Hakenhöhe: **15.1m.** (5 Ausleger)

W545

5 Ausleger / 4 Ausschübe



Maximaler Arbeitsradius: **13.12m.**

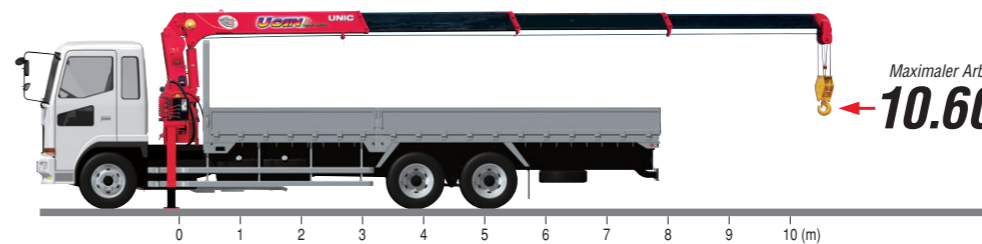


Tragfähigkeit (t)

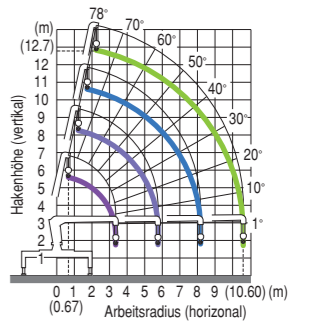
Reichweite (m)	0.70~2.9	3.5	4.0	4.5	5.0	5.5	6.0	7.0	8.0	9.0	10.0	11.0	12.0	13.12
4.05	4.05	3.35 (3.51m)												
3.05	4.05	3.35	3.05 (3.9m)	2.45	2.15	1.90	1.70 (5.91m)							
	3.05	3.05	3.05 (3.9m)	2.45	2.15	1.90	1.70	1.35	1.10 (8.31m)					
			2.05	2.05	1.85	1.70	1.50	1.25	1.05	0.90	0.80	0.75 (10.71m)		
				1.35	1.35	1.25	1.15	1.00	0.85	0.75	0.70	0.65	0.60	0.55

W544

4 Ausleger / 3 Ausschübe



Maximaler Arbeitsradius: **10.60m.**

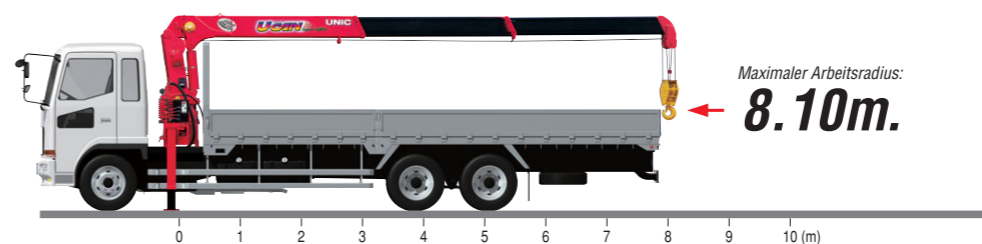


Tragfähigkeit (t)

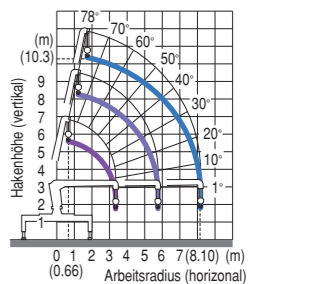
Reichweite (m)	0.67~2.9	3.5	4.1	4.5	5.0	5.5	6.0	7.0	8.0	9.0	10.0	10.6
4.05	4.05	3.50 (3.33m)										
3.05	4.05	3.35	3.05	2.60	2.30	1.95	1.8 (5.76m)					
	3.05	3.05	3.05	2.60	2.30	1.95	1.75	1.45	1.15 (8.18m)			
		2.05	2.05	2.05	1.85	1.70	1.50	1.25	1.10	1.00	0.90	0.85

W543

3 Ausleger / 2 Ausschübe



Maximaler Arbeitsradius: **8.10m.**



Tragfähigkeit (t)

Reichweite (m)	0.66~2.9	3.5	4.1	4.5	5.0	5.5	6.0	7.0	8.1
4.05	4.05	3.50 (3.27m)							
3.05	4.05	3.35	3.05	2.60	2.30	2.00	1.90 (5.70m)		
		3.05	3.05	2.60	2.30	2.00	1.75	1.45	1.25